



T4SK

rev.0105

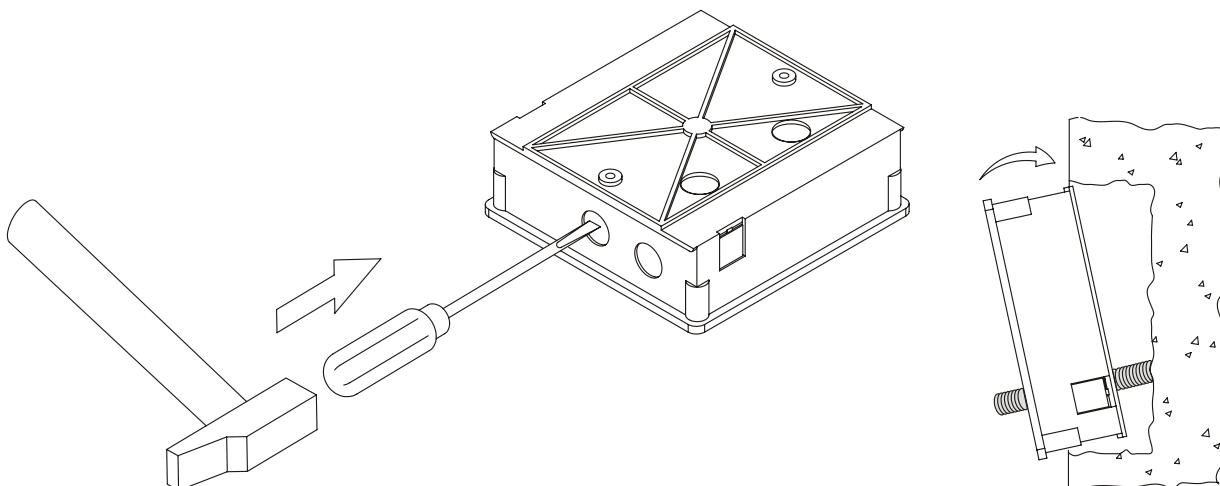
Audio vstupný
analógový systém:
4+ n inštalácia.
Súprava

INŠTALÁCIA KRABICE POD OMIETKU

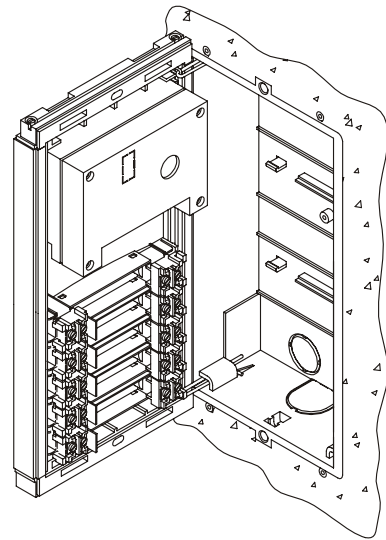
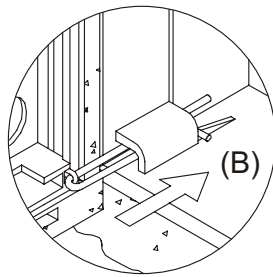
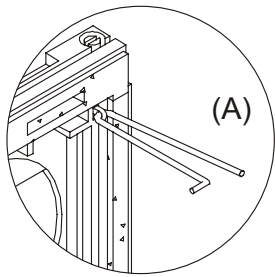
Produkty.....Krabica pod omietku..... Rozmery (Š x V x H)

K-201/AL, K-202/AL, K6-201/AL.....M.....	131 x 131 x 45 mm.
PE-295/1 AL, PE-295/2 AL.....M.....	131 x 131 x 45 mm.
4110/AL, 4220/AL.....CE610.....	125 x 140 x 56 mm.
4130/AL, 4140/AL, 4150/AL.....CE615.....	125 x 220 x 56 mm.
4260/AL, 4280/AL, 4210/AL.....CE615.....	125 x 220 x 56 mm.

Vylomte zadné spodné otvory **pre vtiahnutie káblov.**

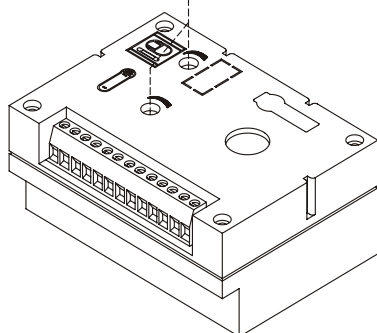
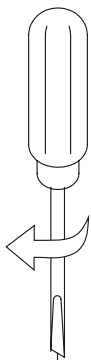


INŠTALÁCIA VSTUPNÉHO PANELU

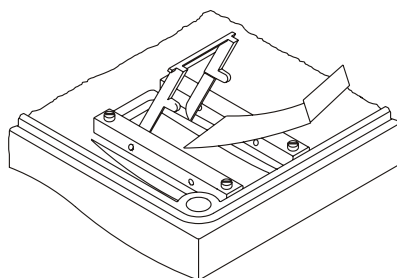


Iba Stadio Plus vstupné panely.

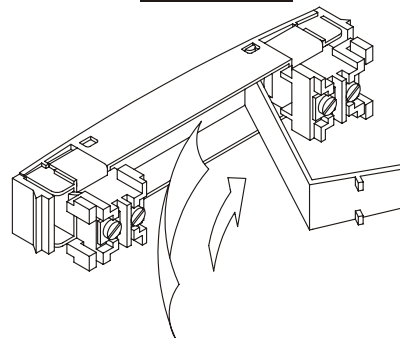
Smer otvárania je určený cez pozíciu pántov, ktoré musia prejsť cez hlavičku úchytky (A). Na udržanie modulu na krabici pod omietku, vložte pánty do úchytky na krabici pod omietku (B).



Rock



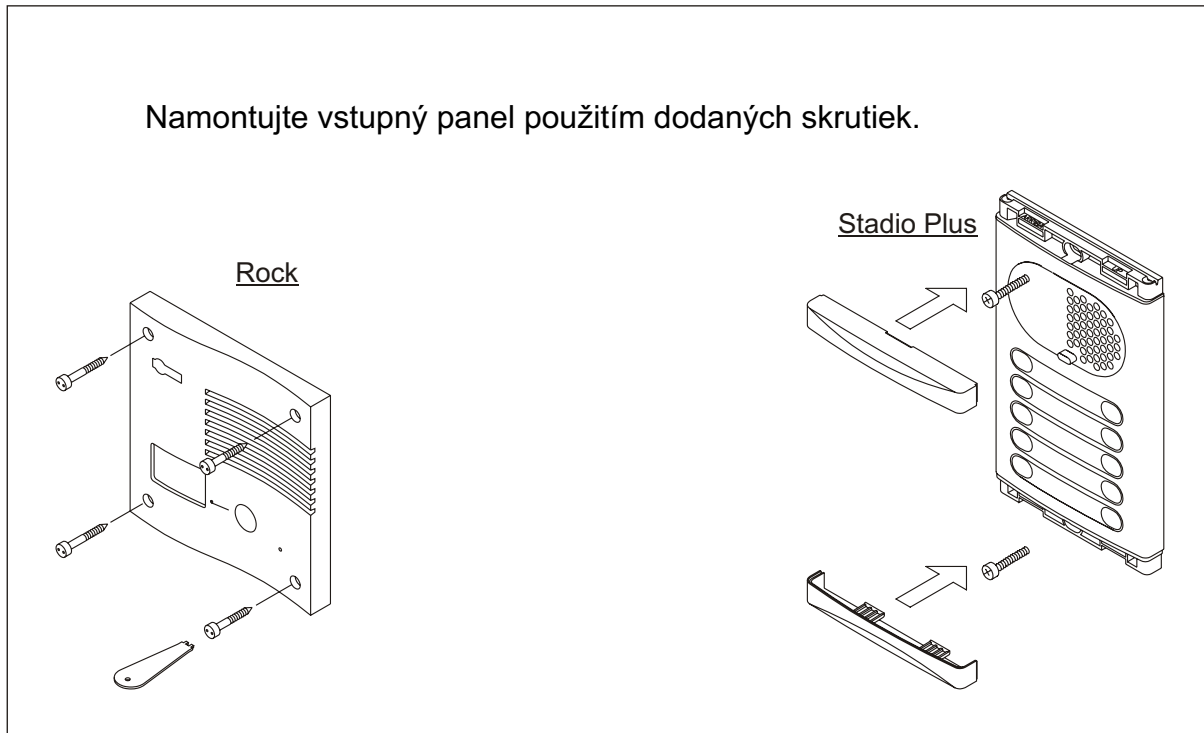
Stadio Plus



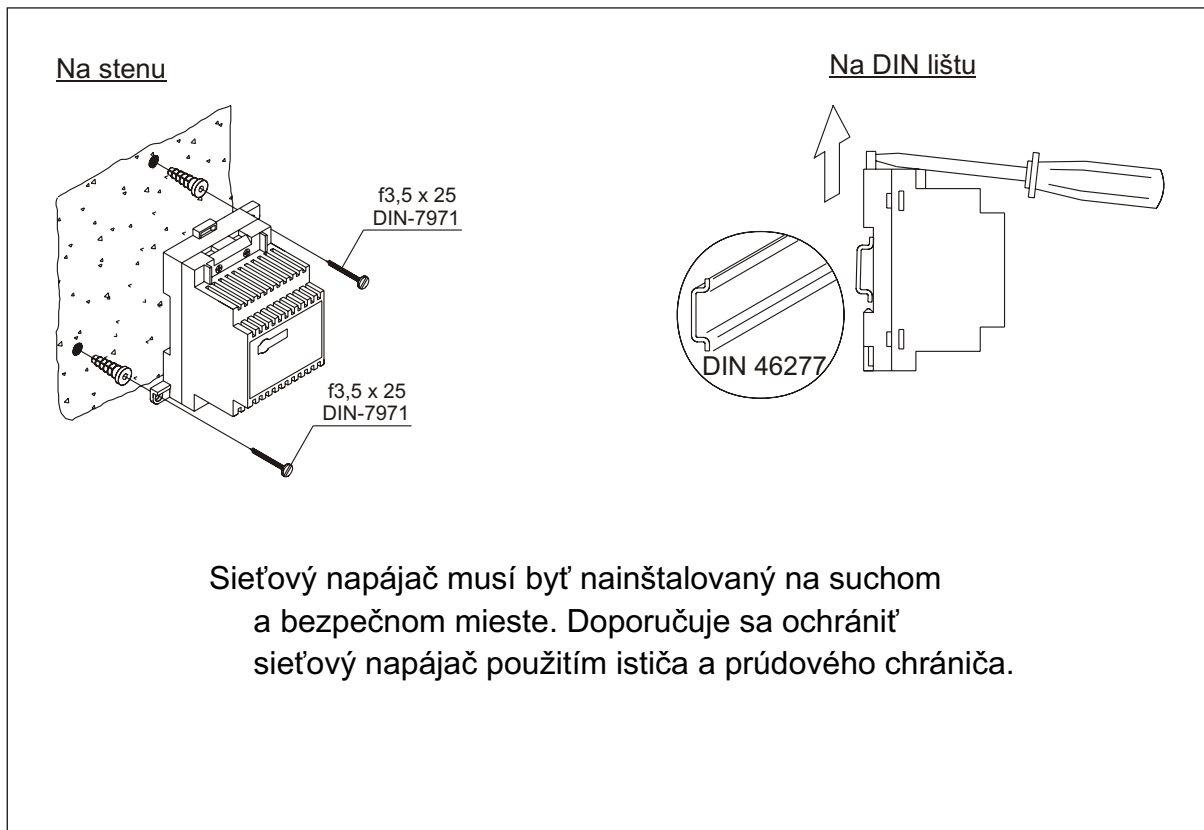
Umiestnenie menoviek a nastavenie hlasitosti audia.

INŠTALÁCIA VSTUPNÉHO PANELU

Namontujte vstupný panel použitím dodaných skrutiek.



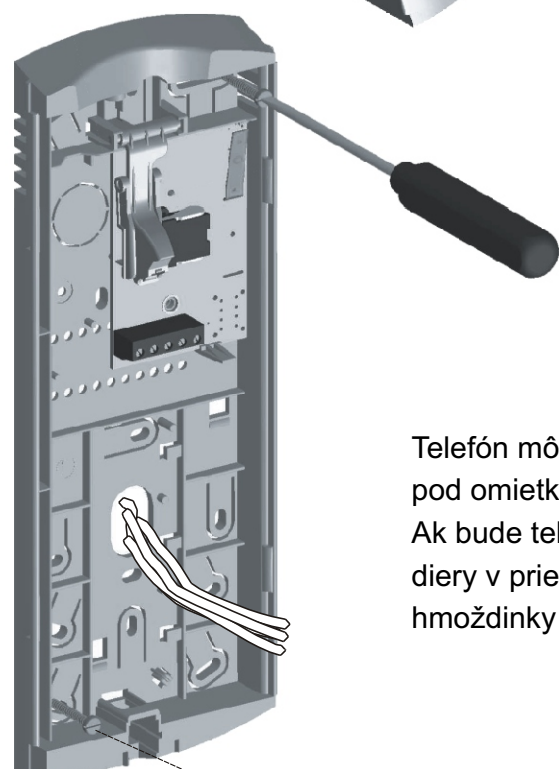
INŠTALÁCIA SIEŤOVÉHO NAPÁJAČA



INŠTALÁCIA TELEFÓNU



Vložte obyčajný skrutkovač do drážok a otočte ako je ukázané na obrázku.



Zabráňte umiestneniu telefónu blízko pri tepelnom zdroji, v zaprášených a zadymených podmienkach.

Telefón môže byť upevnený použitím elektrickej krabice pod omietku alebo priamo na stenu.

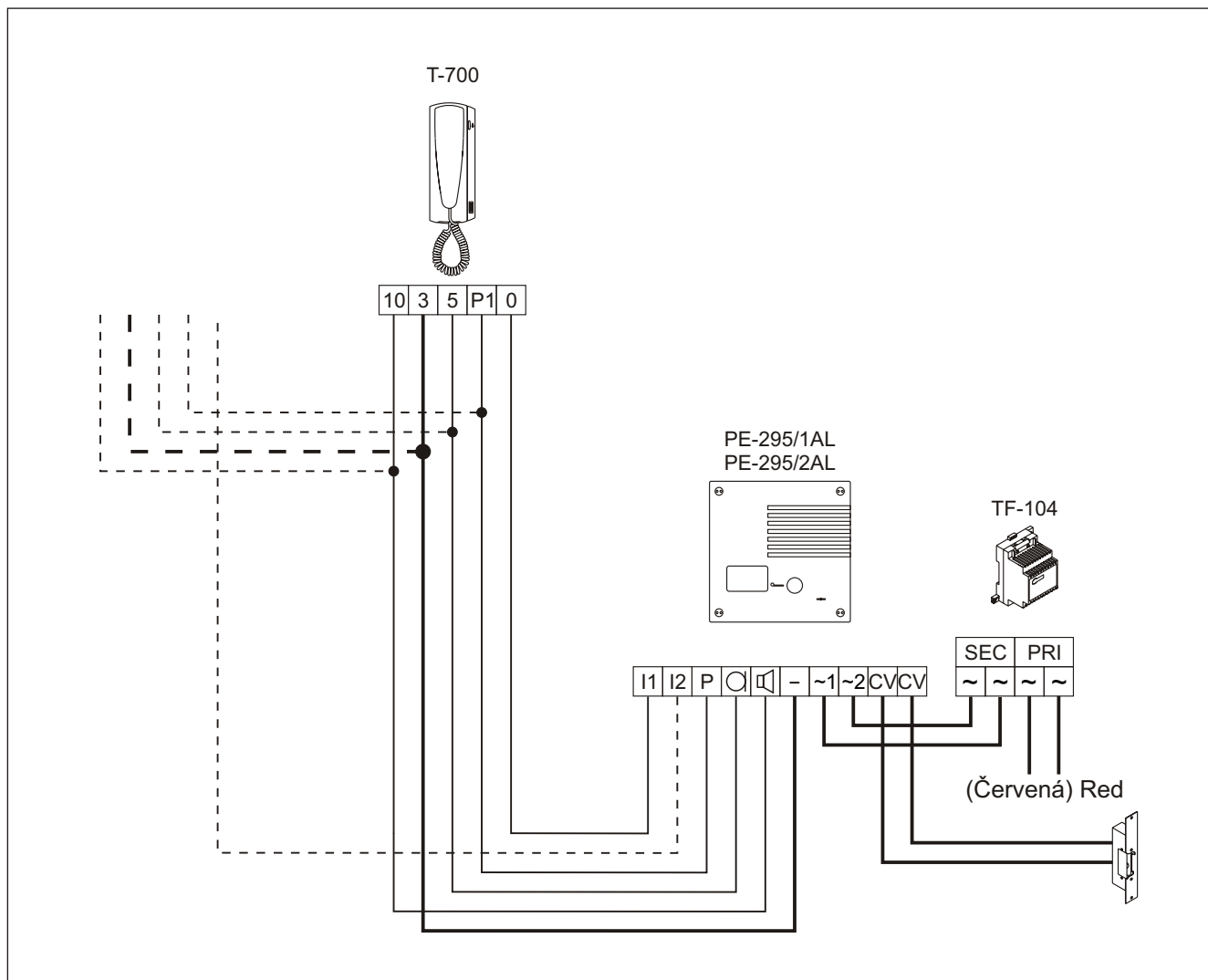
Ak bude telefón upevnený priamo na stenu, vyvrtajte dve diery v priemere 6mm na určené miesto, použite dodané hmoždinky a skrutky.

Vtiahnite vodiče cez správne otvory a zapojte ich ako je ukázané na schémach zapojenia.

Zatvorte telefón ako je ukázané na obrázku. Keď je telefón zatvorený, pripojte slúchatko použitím telefónneho kábla a zložte ho.



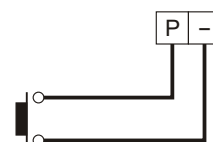
SCHÉMY ZAPOJENIA



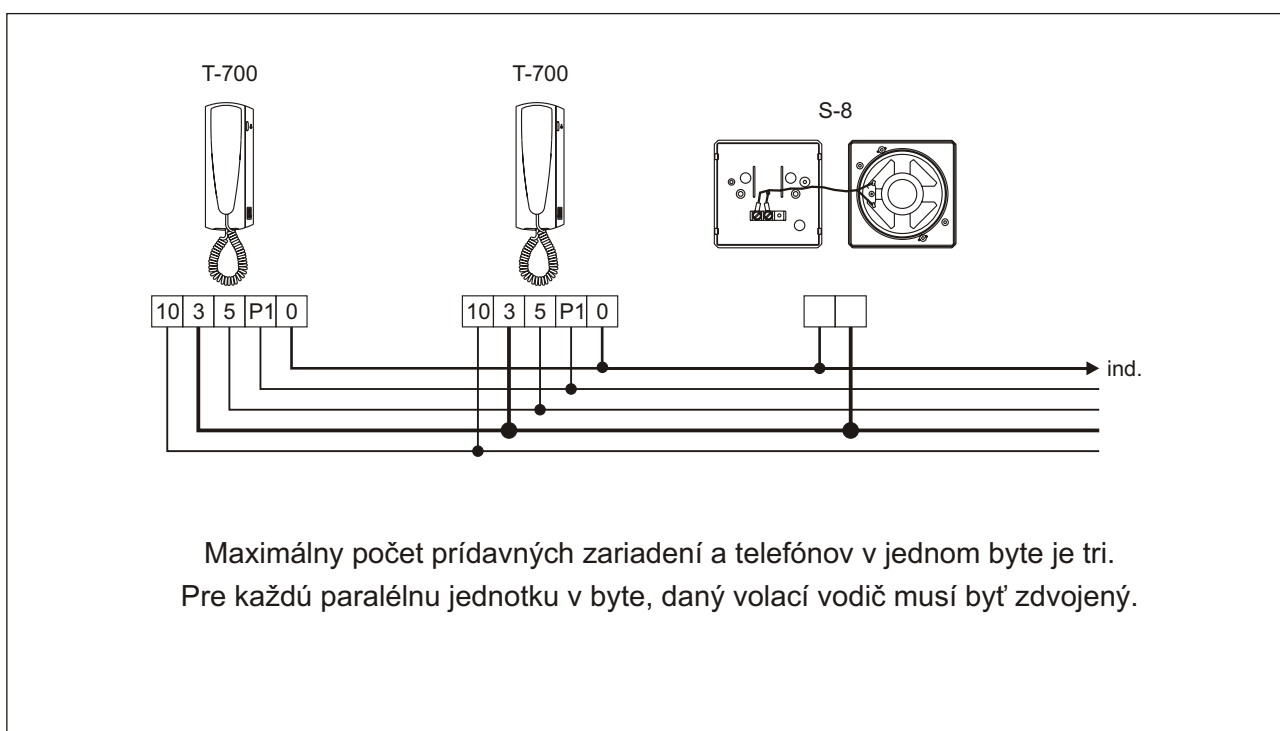
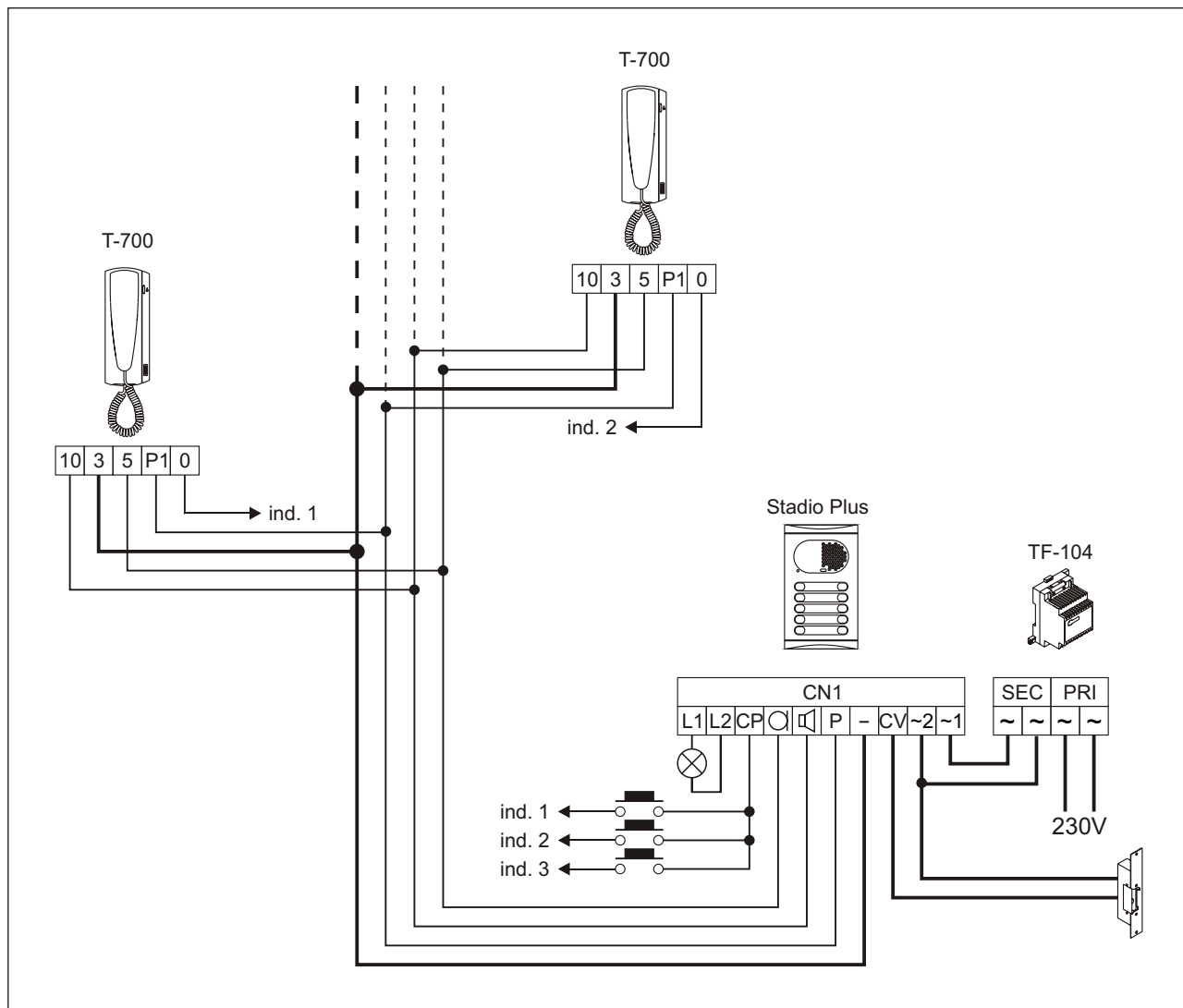
Doporučené prierezy.
Pre obidve schémy zapojenia.

Svorky	Vzdialenosť	
	100m	300m
0, I1, I2, ind, 5, Q, 10, , P, P1	0,25mm ²	0,50mm ²
-, 3	0,50mm ²	1,00mm ²
~1, ~2, CV	1,00mm ²	2,50mm ²

Diaľkové tlačítko pre aktiváciu elektrického zámku.
Pre obidve schémy zapojenia.



SCHÉMY ZAPOJENIA



Maximálny počet prídavných zariadení a telefónov v jednom byte je tri.
Pre každú paralelnu jednotku v byte, daný volací vodič musí byť zdvojený.



golmar@golmar.es
www.golmar.es



Golmar se reserva el derecho a cualquier modificación sin previo aviso.
Golmar reserves the right to make any modifications without prior notice.
Golmar si rezervuje právo, aby žiadna modifikácia nebola spravená bez
predchádzajúceho oznámenia.